



## **Klaassen B.V.**

H. ter Kuilestraat 191  
7547 SK Enschede  
Nederland

✉ [info@klaassenbv.com](mailto:info@klaassenbv.com)

☎ 053 - 430 88 88

# **MACHINEBEVEILIGING.COM**

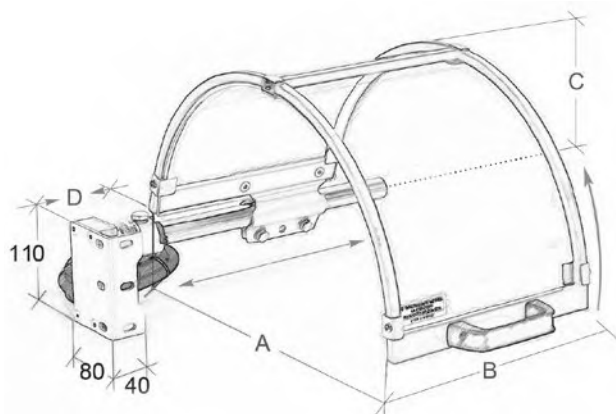
Uw veiligheid is onze prioriteit

## Torni | Lathes

### Art. TMT

Protezione per tornio composta da una cupola in acciaio e materiale plastico antiurto e palo di supporto con microinterruttore di sicurezza.

Protective guard for lathe consisting of a steel and impact resistant plastic hood and support pole with safety micro-switches.

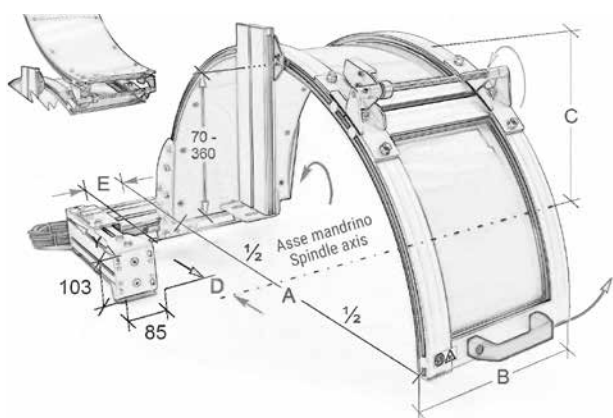


Codice	A	B	C	D
MT300	300	200	180	0 - 215
MT400	400	235	230	0 - 150
MT500	500	235	280	0 - 150
MT600	600	235	330	0 - 150

### Art. TGT

Protezione per torni con grandi autocentranti. Realizzata in alluminio con doppio ribaltamento e **due microinterruttori di sicurezza**.

Protection for lathe with self-centring lugs. Created in aluminium with double tilting and **two safety micro-switches**.



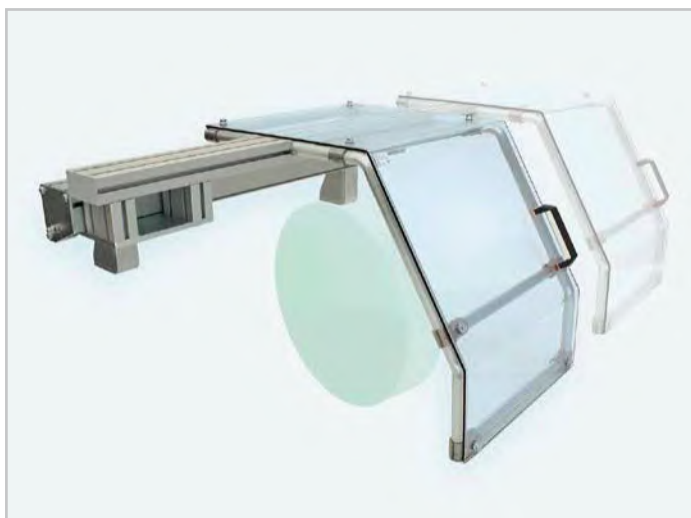
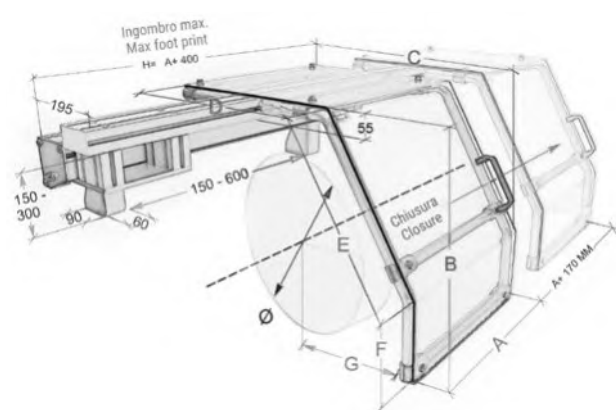
Codice	A	B	C	D	E
GT800	800	300	400	165 - 375	5 - 120
GT1000	1000	350	500	265 - 475	5 - 70
GT1200	1200	350	600	365 - 575	5 - 70

# Torni | Lathes

## Art. TTS

Protezione scorrevole su guide a sfera da installare sulla testa del tornio. Realizzata in alluminio con schermo in materiale plastico antiurto e microinterruttore di sicurezza.

Sliding protective guard on spherical guides to install on the headstock of the lathe. Produced in aluminium with impact resistant plastic screen and safety micro-switch.

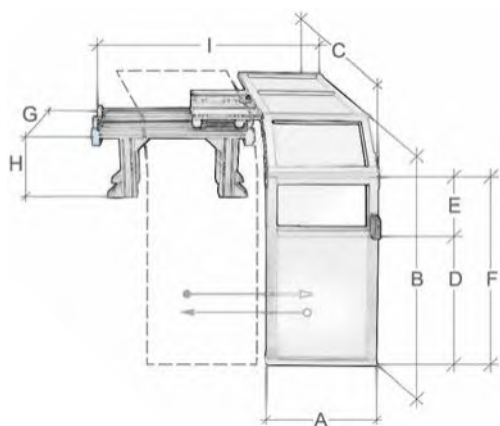


Codice	Ø	A	B	C	D	E	F	G
TS1	600 - 700	450	520	855	640	430	150	320 - 740
TS2	800 - 900	450	640	1065	800	530	180	370 - 950

## Art. TTT

Protezione scorrevole su guide a sfera da installare sulla testa del tornio. Realizzata in alluminio con schermo in materiale plastico antiurto e microinterruttore di sicurezza.

Sliding protective guard on spherical guides to install on the headstock of the lathe. Produced in aluminium with impact resistant plastic screen and safety micro-switch.



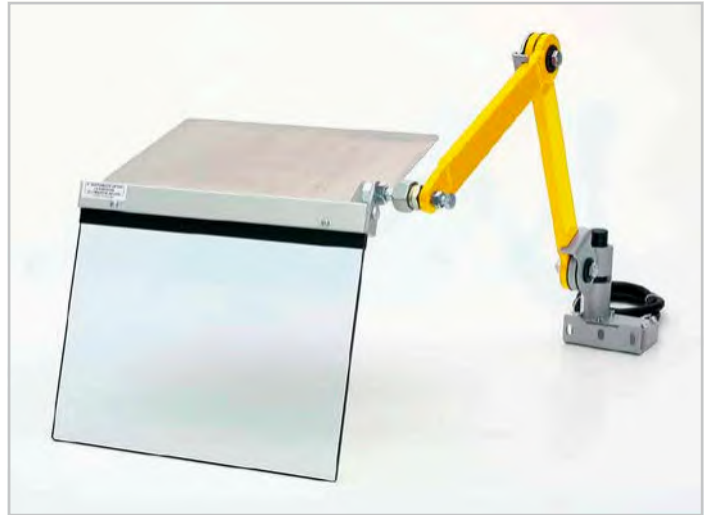
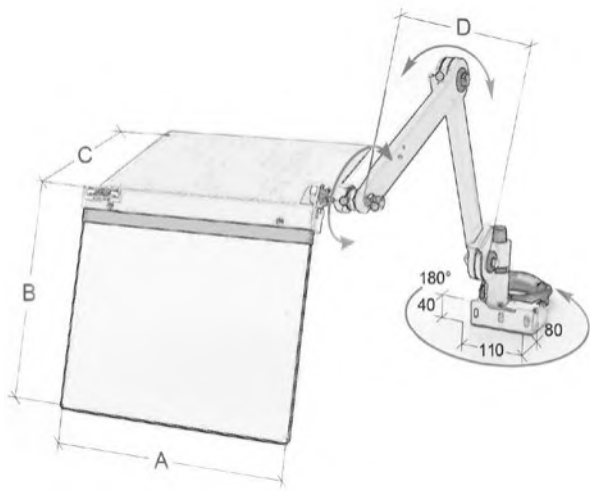
Codice	A	B	C	D	E	F	G	H	I
TT1	550	1000	1000	518	282	800	300	390 - 590	930 - 1490
TT2	550	1500	1400	918	282	1200	300	390 - 590	930 - 1490

## Torni | Lathes

### Art. TCT

Protezione antinfortunistica da installare sul carrello del tornio. Realizzata in alluminio con uno schermo in materiale plastico antiurto.

Accident prevention protection to install on carriage of lathe. Created in aluminium with a impact resistant plastic screen.

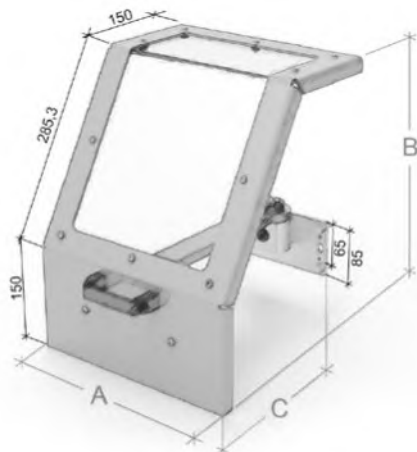


Codice	A	B	C	D
CT1	350	300	280	650
CT2	400	350	310	650

### Art. TCT3

Protezione mobile ed orientabile da installare frontalmente al carrello del tornio. Realizzata in lamiera di acciaio e materiale plastico antiurto. Disponibile con o senza microinterruttore.

Mobile and adjustable protection to install frontally to the undercarriage of the lathe. Realized in steel sheet with a impact resistant plastic screen. Available with or without micro-switch.



Codice	A	B	C
CT3	300	400	250
CT3M	400	400	250

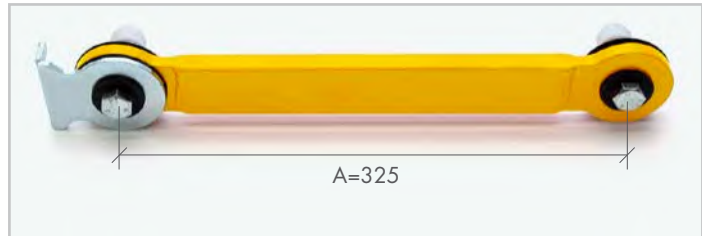


# Torni | Lathes

## Accessori per CT

### Art. KA

Kit ampliamento raggio d'azione per protezione CT.  
Range of action expansion kit for CT.



### Art. CCT

Colonna supporto accessori per tornio parallelo realizzata in alluminio, regolabile in altezza, supporta la protezione CT, la lampada LA ed è dotata di erogatore LOCLINE.

Support column for parallel lathe made of aluminium, height adjustable, supports the CT protection, the lamp LA, equipped with LOCLINE regulator.

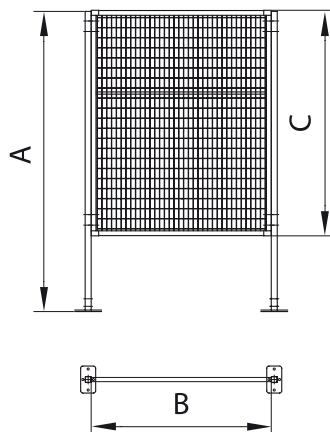


Codice	A	B	C	Kg
COLONNA CT	450	45	90	3,5

### Art. POST

Protezione per tornio da installare posteriormente alla macchina composta da montanti fissati a terra e pannelli ad estrazione rapida per facilitare l'operazione di pulizia della macchina. Realizzata con struttura in acciaio e pannelli in rete maglia quadra e tamponatura in PVC 4 mm.

Protection for lathe to install posteriorly to the machine composed from fixed upright on earth and panels to fast extraction in order to facilitate the operation of cleaning of the machine. Realized with structure in steel and panels in square mesh and botting in PVC 4 mm.



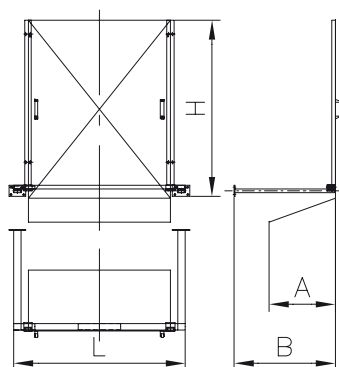
Codice	Descrizione	A	B	C
POSTP1	pannello - panel	-	700	1500
POSTP2	pannello - panel	-	1000	1500
POSTP3	pannello - panel	-	1200	1500
POSTM1	montante - post	2000	-	-

## Torni | Lathes

### Art. PTS

Protezione per tornio da installare posteriormente alla macchina con struttura a ssaggio sulla macchina stessa e pannelli ad estrazione rapida per facilitare l'operazione di pulizia. Realizzata con struttura modulare in acciaio e pannelli in lamiera piena diamantata 1,5 mm. Adattabile ad ogni tipo di tornio.

Protection for lathe to install posteriorly to the machine with structure to fixing directly on the machine and panels to fast extraction in order to facilitate the operation of cleaning. Realized with modular structure in steel and panels in diamond dressing full sheet 1,5 mm. Adaptable to every type of lathe.

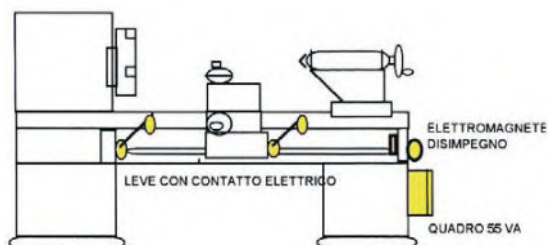


Codice	A	B	L	H
PTS1	470	715	1000	1250
PTS2	470	715	2000	1250
PTS3	470	715	1500	1250
PTS4	470	715	3000	1250

### Art. LV

Dispositivo di sicurezza contro l'avviamento accidentale del tornio, che in posizione di folle non consente l'azionamento delle leve.

Safety system against the accidental start-up of the lathe that in neutral position doesn't allow to activate the levers.



Codice	Descrizione
KITTORNIO 1L	1 leva   1 lever
KITTORNIO 2L	2 leve   2 levers

## Torni | Lathes

### Art. TVT

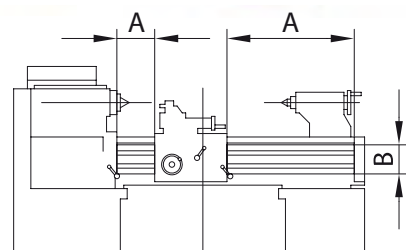
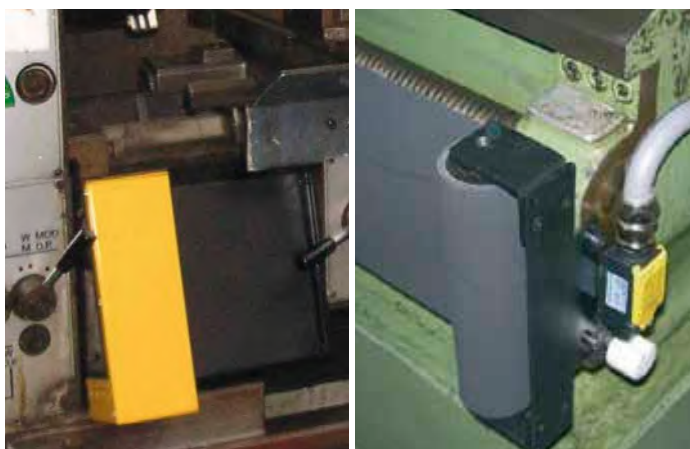
Coppia di protezioni avvolgibili per la vite madre del tornio. Disponibili in materiale NOMEX art. VT1, VT2, VT3 con o senza cassonetto.

Disponibili in materiale TEMAT art. VT4, VT5, VT6 con o senza cassonetto.

Pair of telescopic protection guards for lead screw of the lathe.

Available in NOMEX material Item: VT1, VT2, VT3 with or without metal box.

Available in TEMAT material Item: VT4, VT5, VT6 with or without metal box.



Codice	A	B
VT1	Fino a   Until 1600	200
VT1C	Fino a   Until 1600	200
VT2	Fino a   Until 3000	250
VT2C	Fino a   Until 3000	250
VT3	Fino a   Until 3600	250
VT3C	Fino a   Until 3600	250
VT4	Fino a   Until 1500	200
VT4C	Fino a   Until 1500	200
VT5	Fino a   Until 3000	250
VT5C	Fino a   Until 3000	250
VT6	Fino a   Until 4000	300

C: con cassonetto | with metal box

## Troncatrici | Cutting off machine

### Art. DL

DL3 Impugnatura di comando macchina uomo presente dotata di pulsante protetto.

DL3 Control handle machine with button protected.

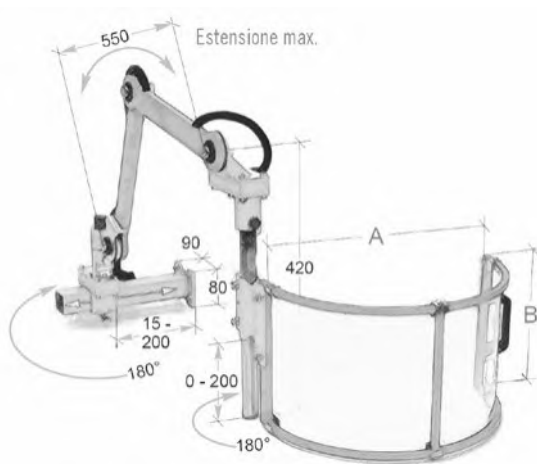


## Fresatrici | Milling machine

### Art. MSF

Protezione per fresatrice dotata di due impianti micro. Struttura composta da un braccio snodato e da uno schermo in acciaio e materiale plastico antiurto. Disponibile nella versione DX e SX.

Protection for milling machine equipped with two microswitch systems. Structure consists of articulated arm and a safety screen of steel and impact resistant plastic. Available in DX and SX versions.



### Senza molla a gas

Codice	A	B
BASESFSX300	300	200
BASESFSX400	400	235
BASESFSX500	500	235
BASESFSX600	600	235

### KIT MOLLA A GAS | KIT GAS SPRING

Accessorio per protezione SF, leva aggiuntiva dotata di molla a gas che consente una maggiore manovrabilità.

Accessories for SF protection, additional lever equipped with gas spring, which allows more maneuverability.



### Con molla a gas

Codice	A	B
BASESFSXMG300	300	200
BASESFSXMG400	400	235
BASESFSXMG500	500	235
BASESFSXMG600	600	235

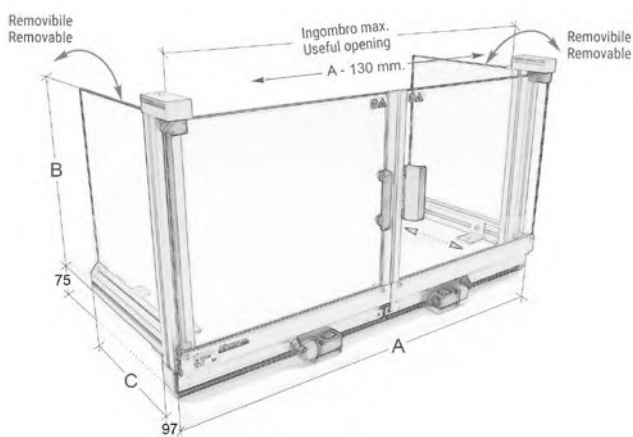


# Fresatrici | Milling machine

## Art. MFF

Protezione per fresatrice in alluminio e materiale plastico antiurto da installare sulla tavola. Dotata di due impianti micro in corrispondenza delle aperture scorrevoli.

Protection for milling machine in aluminium and impact resistant plastic to install on the table. Equipped with two micro-switches corresponding to the opening of the sliding doors.

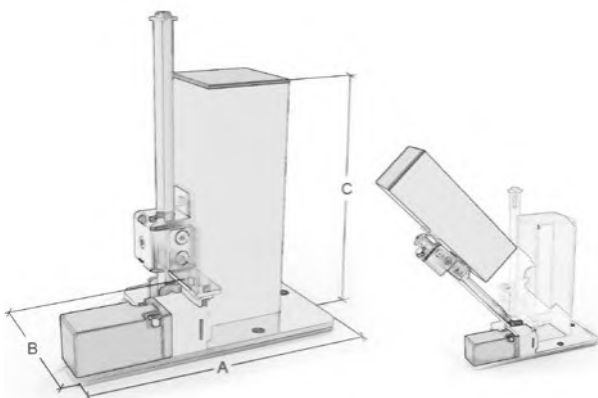


Codice	A	B	C
FF 1	1000	450	350
FF 2	1200	500	400
FF 3	1400	550	450
FF 4	1600	600	500

## Art. MTF

Protezione per la segregazione del tirante superiore o posteriore della fresa, dotata di micro, ancoraggio a vite.

Protection for the segregation of the upper or rear tie rod of the milling machine, equipped with micro, screw anchoring.



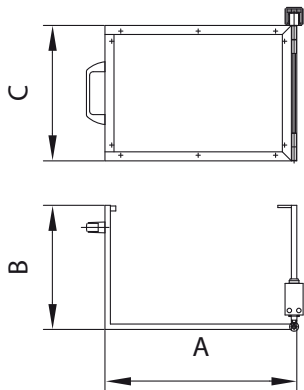
Codice	A	B	C
TF1	193	120	172

## Stozzatrici | Slotting machines

### Art. FS

Protezione per stozzatrice in alluminio e materiale plastico antiurto, con microinterruttore di sicurezza.

Protective guards for slotting machine in aluminium and impact resistant plastic, with safety micro-switch.



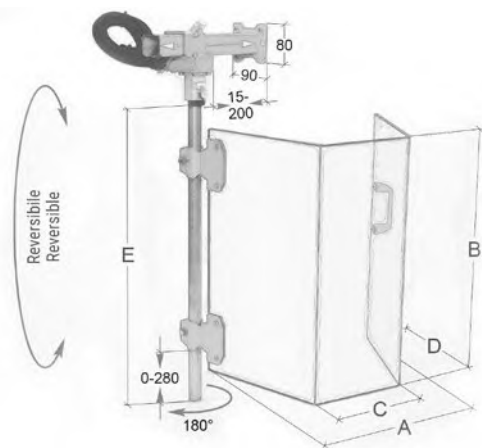
Dimensioni a richiesta | Requested dimensions

Codice	A	B	C
richiedi un'offerta request an offer	.....mm	.....mm	.....mm

### Art. SSB

Protezione per strozzatrice e broccatrice, ancorabile nel lato destro o sinistro, con schermo plastico, dotata di micro.

Protection for slotting machine and broaching machine, anchored on the right or left side, with plastic screen, equipped with micro.



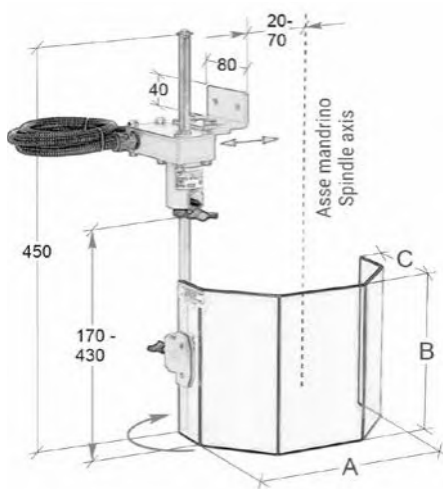
Codice	A	B	C	D	E
SB1	400	400	200	250	600
SB2	400	600	200	250	800

# Trapani | Drills

## Art. DBP

Protezione per trapano con struttura in acciaio e schermo in materiale plastico antiurto di sicurezza. Il dispositivo è regolabile in altezza e completo di microinterruttore. Disponibile nella versione DX e SX.

Protective guard for drill with steel structure and impact resistant plastic safety screen. The system can be adjusted in height and is complete with micro-switch. Available in DX and SX versions.

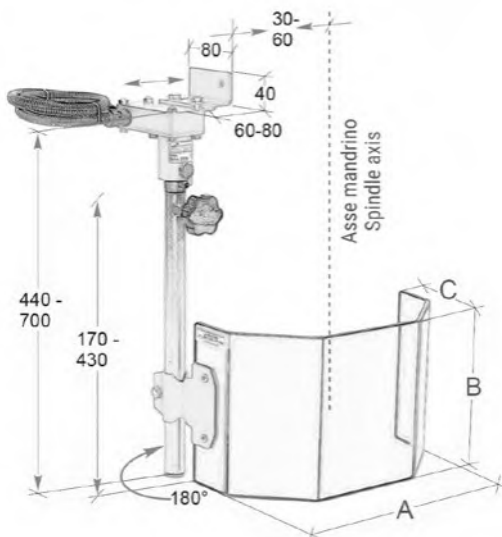


Codice	A	B	C
BP SX / DX	230	180	115

## Art. DRP

Protezione per trapano radiale dotata di microinterruttore, con struttura in acciaio e schermo in materiale plastico antiurto.

Protective guard for radial drill, equipped with safety microswitch, with steel structure and impact resistant plastic screen.



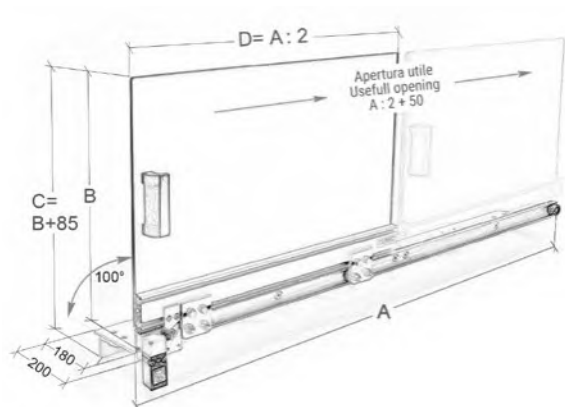
Codice	A	B	C
RP	300	200	150

## Rettifiche | Grinding machine

### Art. SSR

Protezione per rettifica costituita da uno schermo in materiale plastico antiurto, scorrevole su una rotaia in acciaio da fissare sulla macchina. Dotata di micro.

Protective guard for grinding, consisting of a impact resistant plastic screen, which slide on a steel rail to fix on the machine. Equipped with micro.



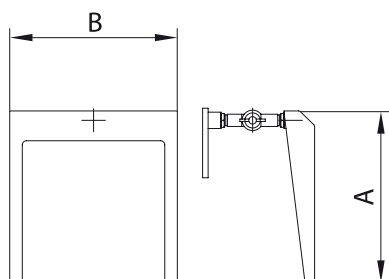
Codice	A	B
SR 1	1200	500
SR 2	1600	600

## Molatrici | Grinders

### Art. BDM

Schermo per molatrice in acciaio e materiale plastico antiurto.

Screen for grinder, in steel and safety impact resistant plastic.



Codice	A	B
DM/1	150	150
DM/2	210	210

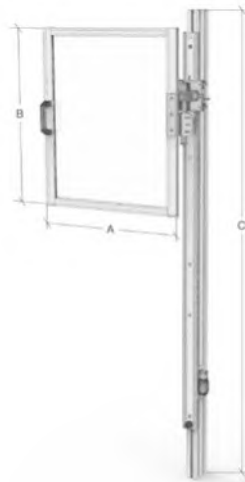


# Alesatrice | Boring machine

## Art. AL

Protezione per alesatrice, costituita da uno schermo in materiale plastico e alluminio installata su guida portante in alluminio, dotata di micro.

Protection for boring machine, consisting of a plastic and aluminum screen installed on an aluminum bearing guide, equipped with micro.



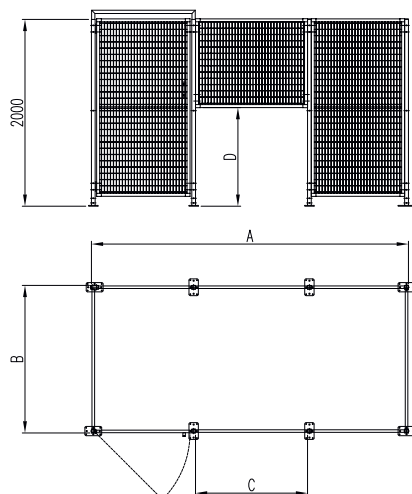
Codice	A	B	C
AL 1	700	800	2000

# Seghetto | Saws

## Art. SS

Protezione per seghetto composta da una coppia di schermi in acciaio e materiale antiurto, apribili e dotati di impianti di micro.

Protective guard for saw, consisting of a pair of steel screens in impact resistant material, which can be opened and equipped with micro-switch systems.



Codice	A	B	C	D
richiedi un'offerta request an offer	.....mm	.....mm	.....mm	.....mm

## Accessori | Accessories

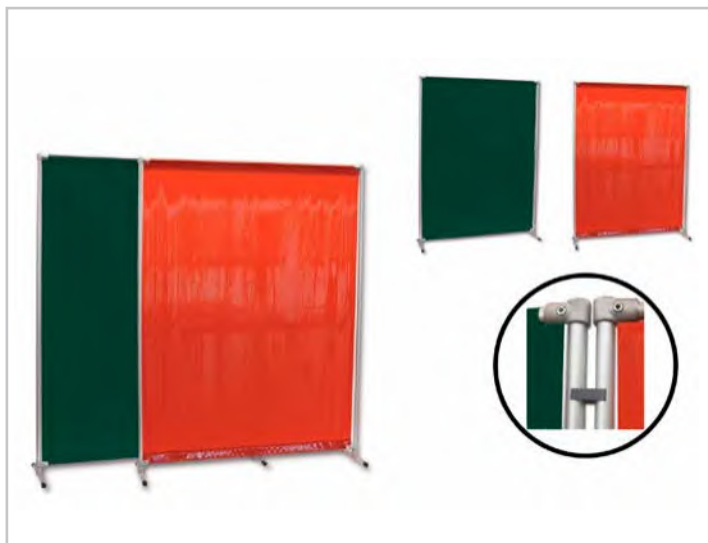
### Art. LA

Lampada a LED 24 V, 6W.  
LED light 24 V, 6W.



### Art. UV

Tenda di protezione per zone di saldatura.  
Protective curtains for zones where welding operation are carried out.



### ACCESSORI Art. APPA

Quadro elettrico con pulsantiera.  
Electrical panel with keypad.

Cod. Art.	Descrizione   Description
2APPA	Apparecchiatura per motori 3HP (2,25 Kw) Machinery equipment for engines 3HP (2,25 Kw)
2APPA1	Apparecchiatura per motori 10HP (7,5 Kw) Machinery equipment for engines 10HP (7,5 Kw)



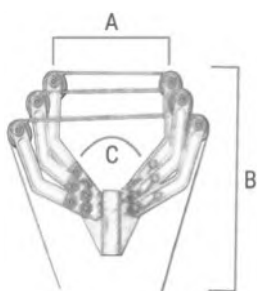
# Smerigliatore | Grinder

Accessorio per la levigatura e rifinitura della barra del tornio.

Accessory for grinding and finishing the lathe bar.

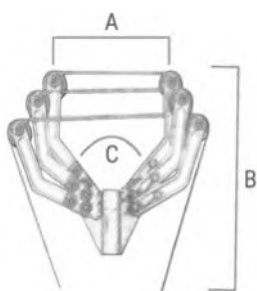
## Art. S1

S1	Max Ø	A	B	Nastro
POS.1	155	165	335	25 x 762
POS.2	110	125	355	25 x 762
POS.3	85	100	360	25 x 762



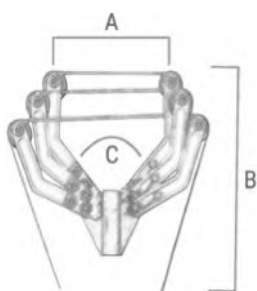
## Art. S2

S2	Max Ø	A	B	Nastro
POS.1	210	220	370	50 x 915
POS.2	175	185	395	50 x 915
POS.3	145	155	415	50 x 915



## Art. S4


S4	Max Ø	A	B	Nastro
POS.1	423	423	442	100 x 1372
POS.2	380	380	486	100 x 1372
POS.3	342	342	517	100 x 1372



# Klaassen B.V.

H. ter Kuilestraat 191  
7547 SK Enschede  
Nederland

 [info@klaassenbv.com](mailto:info@klaassenbv.com)

 **053 - 430 88 88**

**MACHINEBEVEILIGING.COM**

Uw veiligheid is onze prioriteit